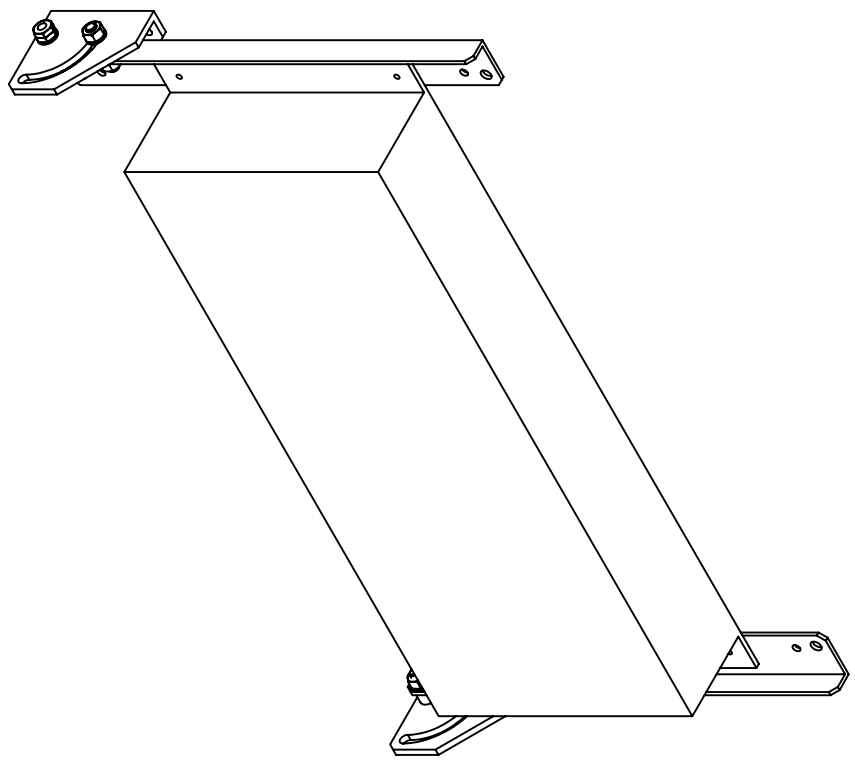
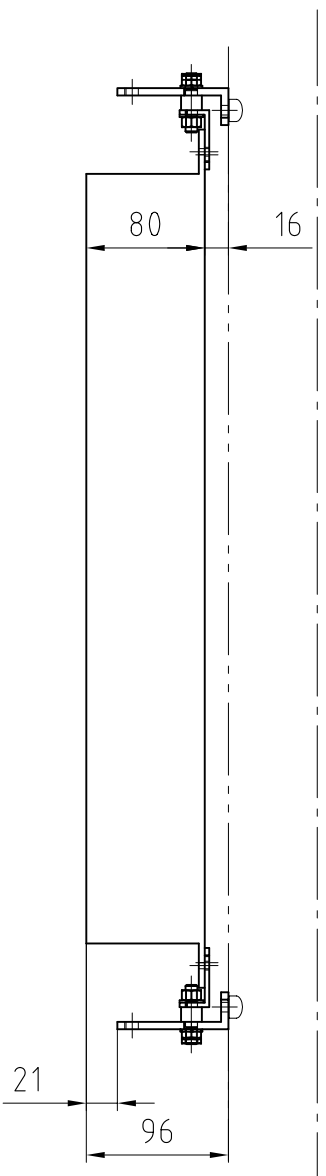


cross assembly of  
Common Support



**MAX-PLANCK-INSTITUT FÜR PHYSIK**  
 Werner-Heisenberg-Institut  
 Föhringer Ring 6  
 80805 München  
 M 1:5  
 Datum: 06.08.04  
 Projekt: ATLAS MDT  
 Zeichnungsnr: 05301070 (Fixation of RPC splitter box)  
 Sachbearbeiter: Wettskind  
