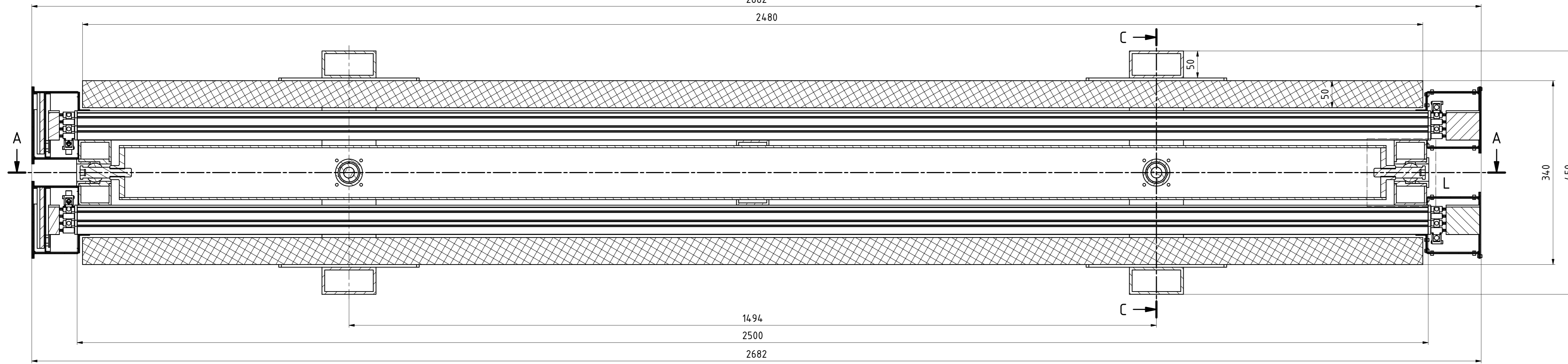
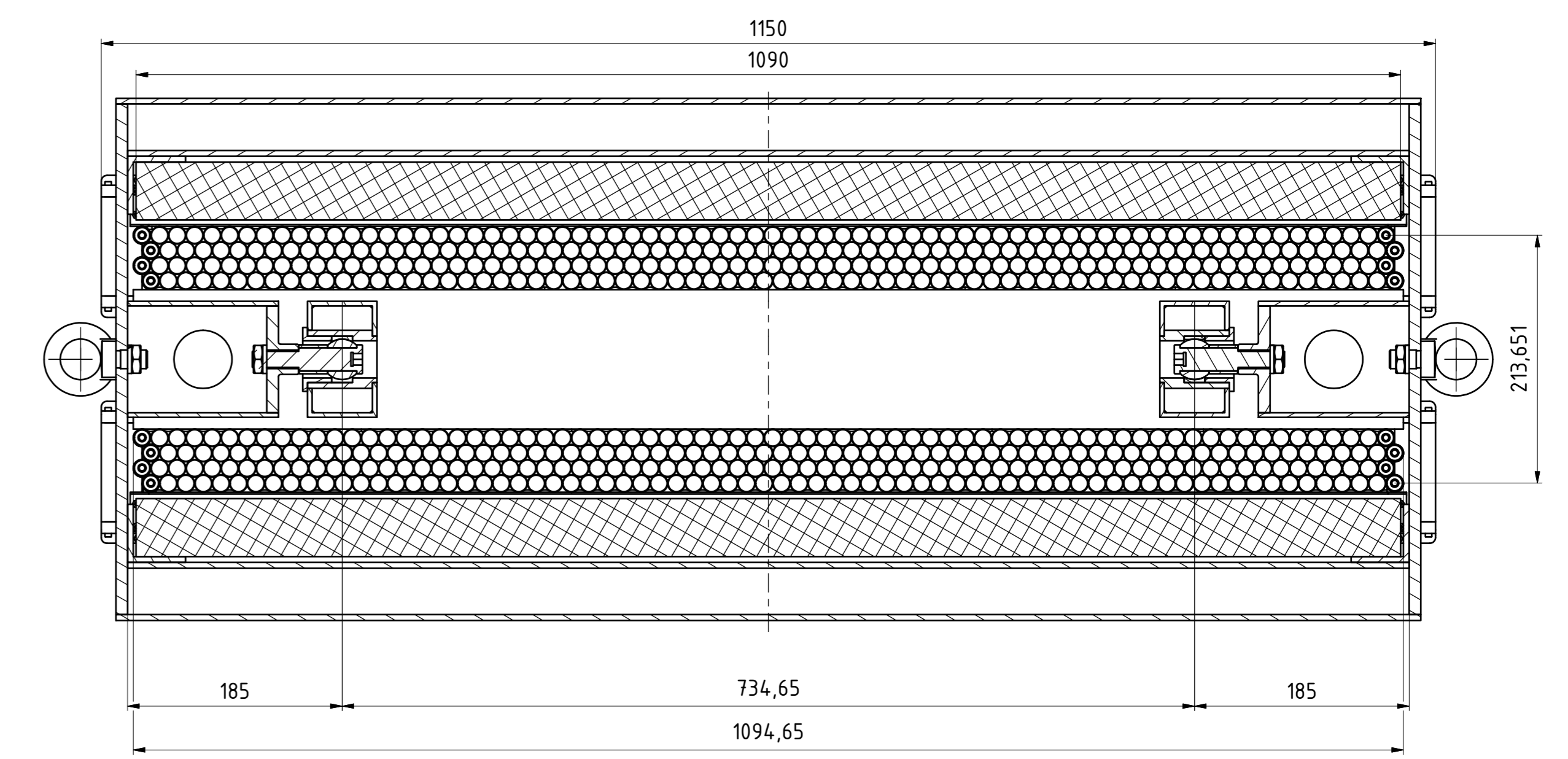


B-B (1:4)

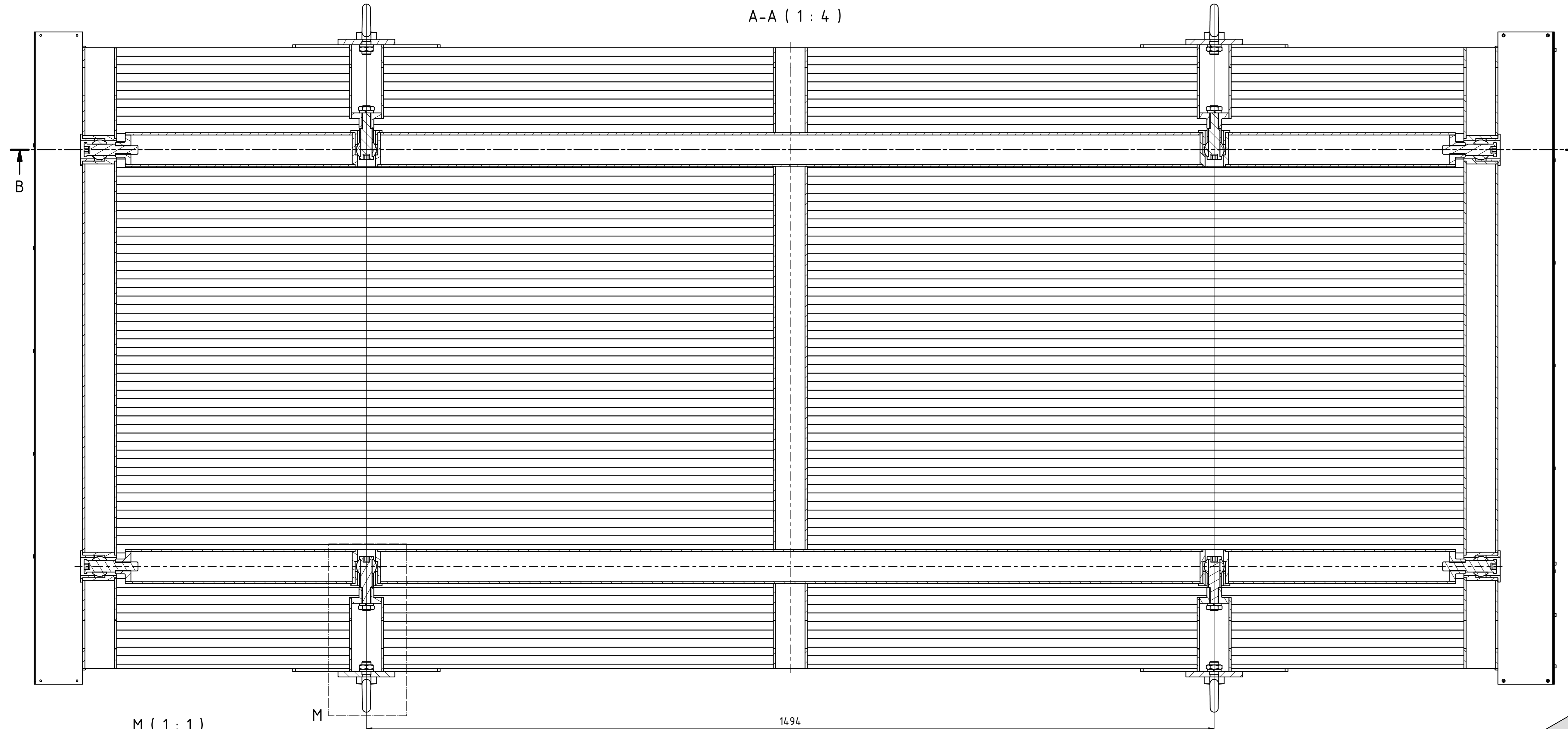
2682
2480



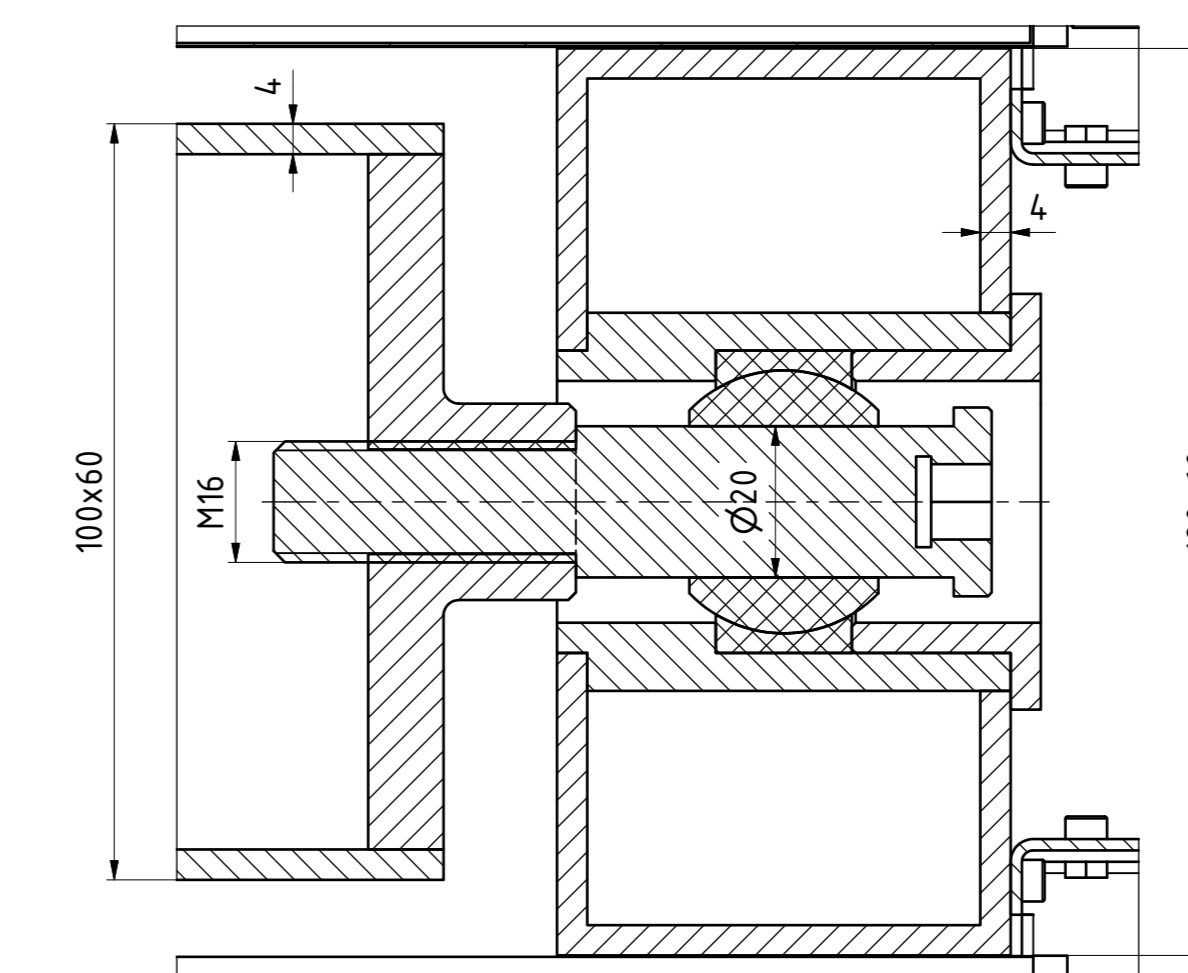
C-C (1:4)



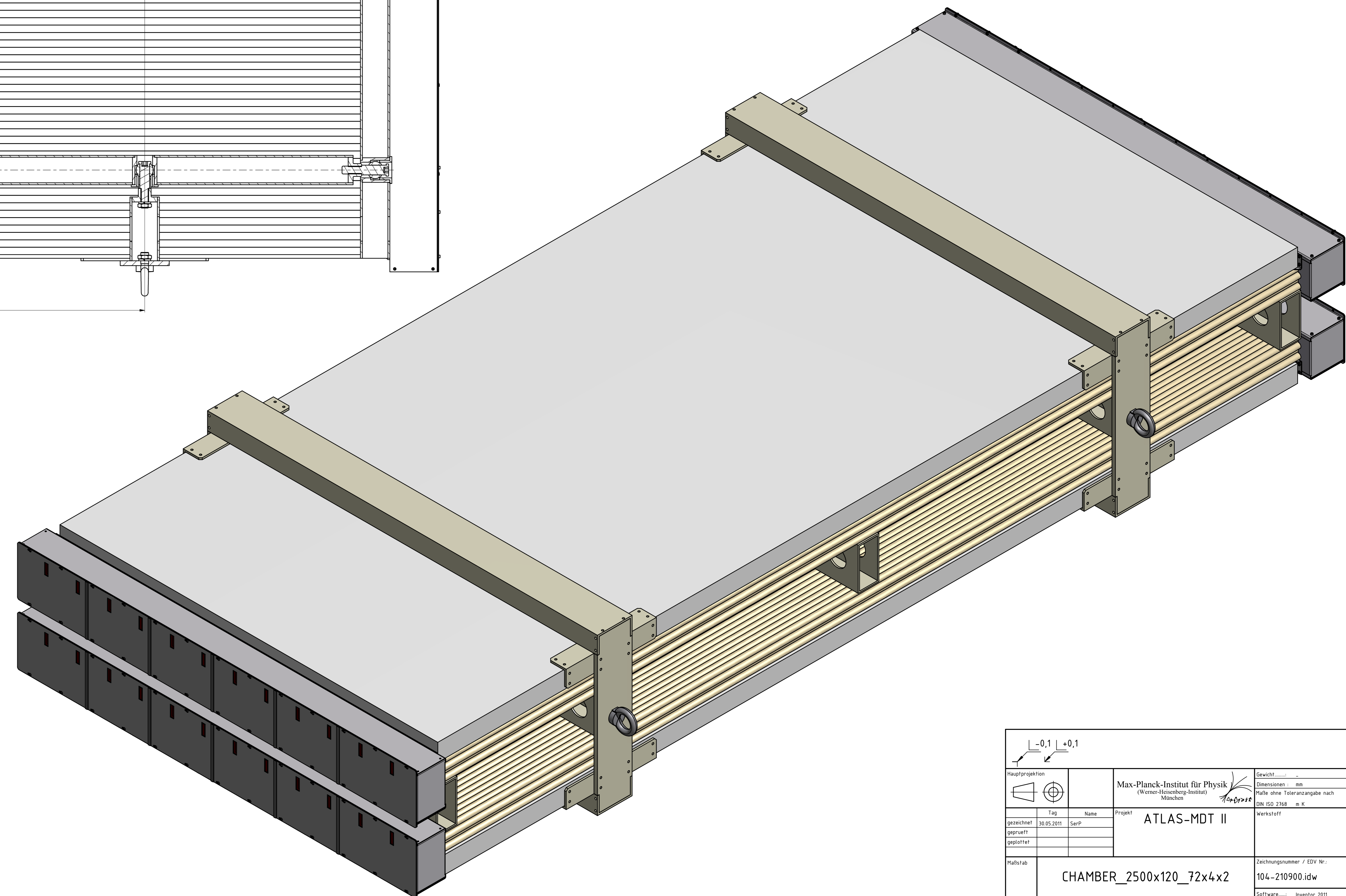
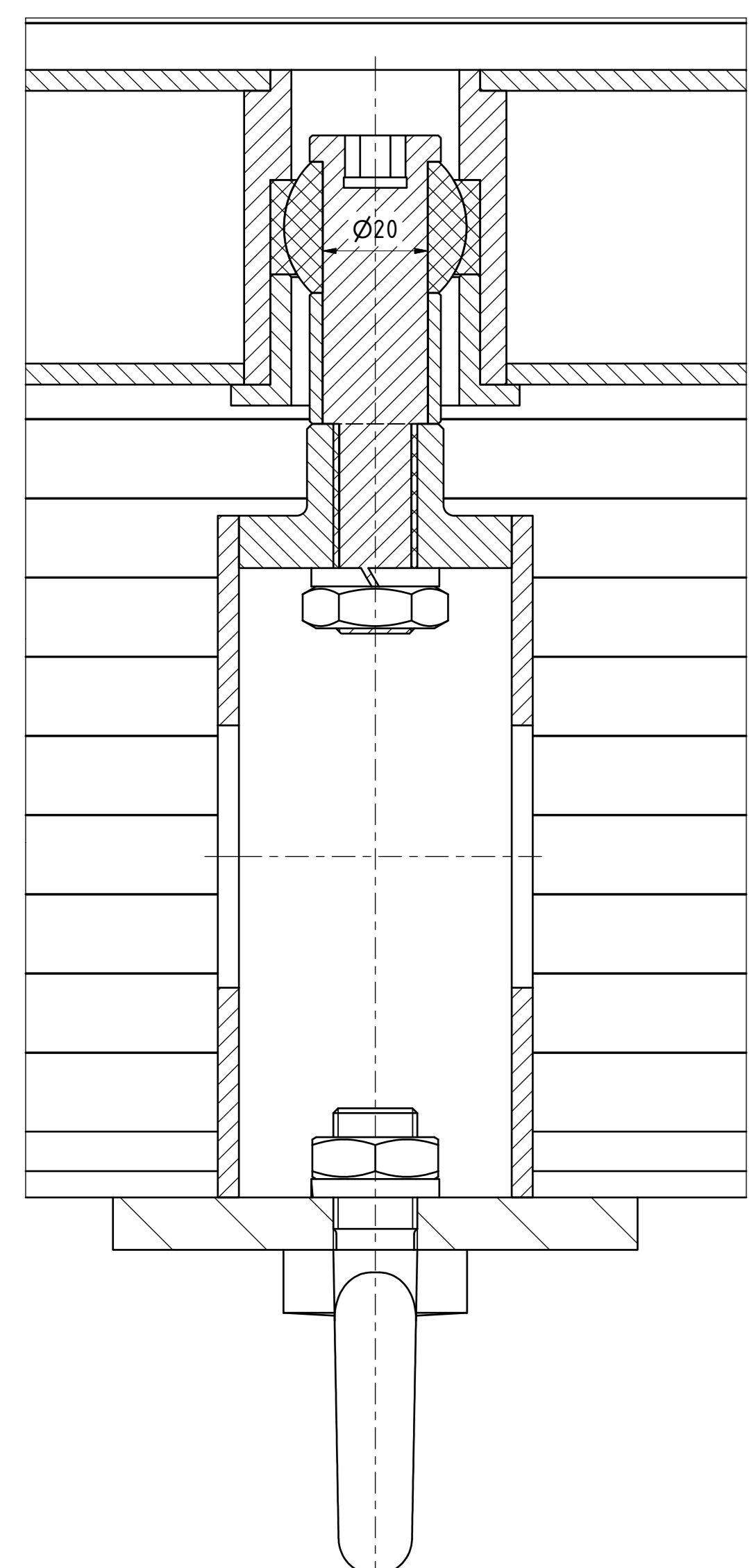
A-A (1:4)



L (1:1)



M (1:1)



			Max-Planck-Institut für Physik (Werner-Heisenberg-Institut) München			Gewicht: ... Dimensionen: mm Maße ohne Toleranzangabe nach DIN ISO 2768 - m K
Hauptprojektion		ATLAS-MDT II				Werkstoff:
gezeichnet	30.05.2011	Serp	Frage			Zeichnungsnummer / IDV Nr.: 104-210900 idw
geprüft						Software: ... Blatt: 1 Gesamtzahl: 1
gezeichnet						Blatt: 1 Gesamtzahl: 1
Werkstoff						Zeichnungsnummer / IDV Nr.: 104-210900 idw
CHAMBER_2500x120_72x4x2						Blatt: 1 Gesamtzahl: 1
DIN EN 20 216 - A0 (B41 x 1189)						Teil: