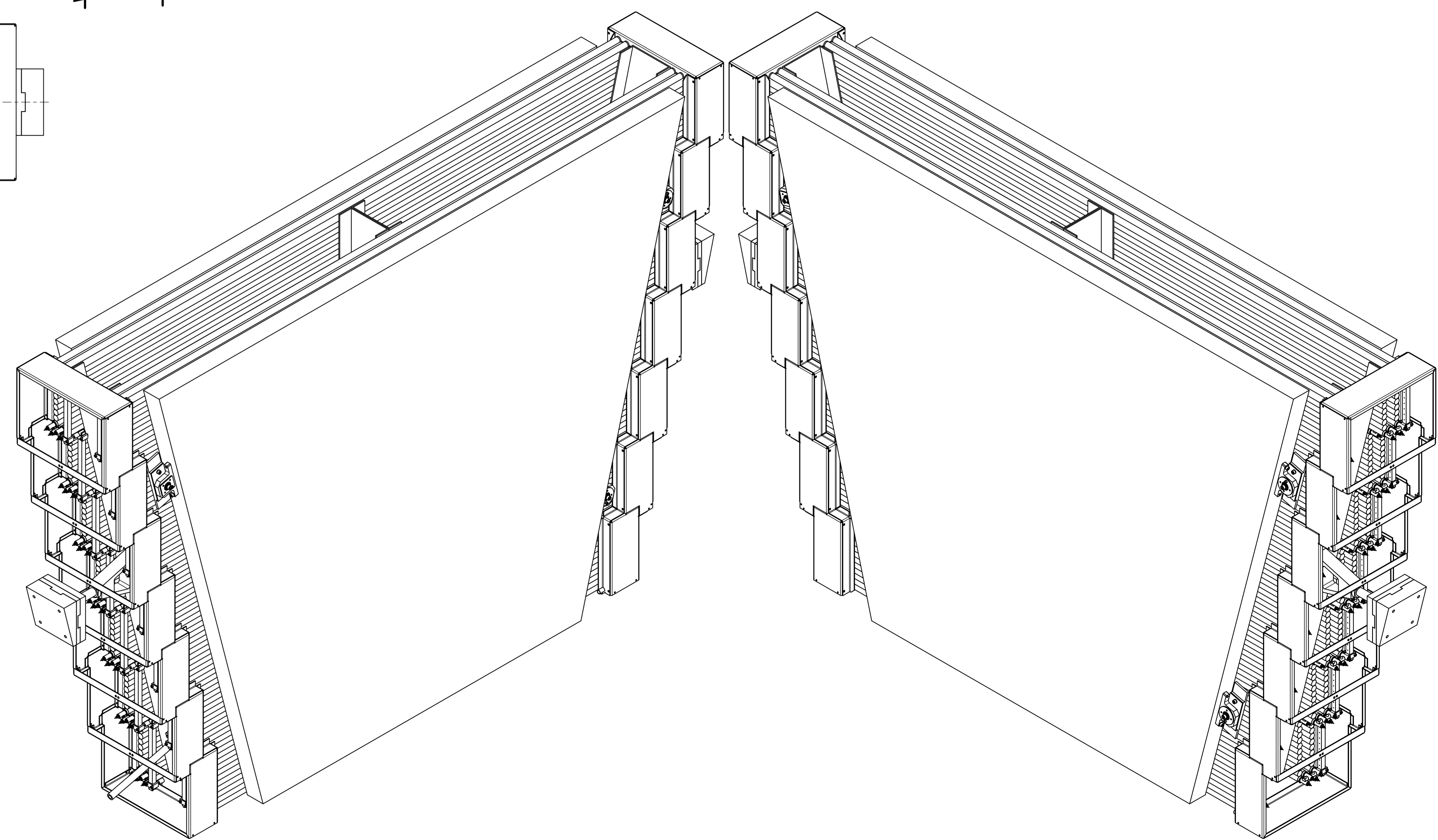
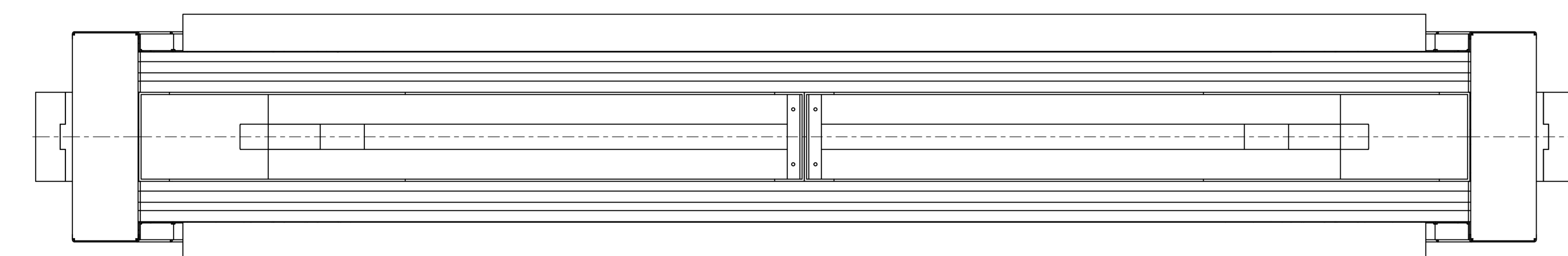
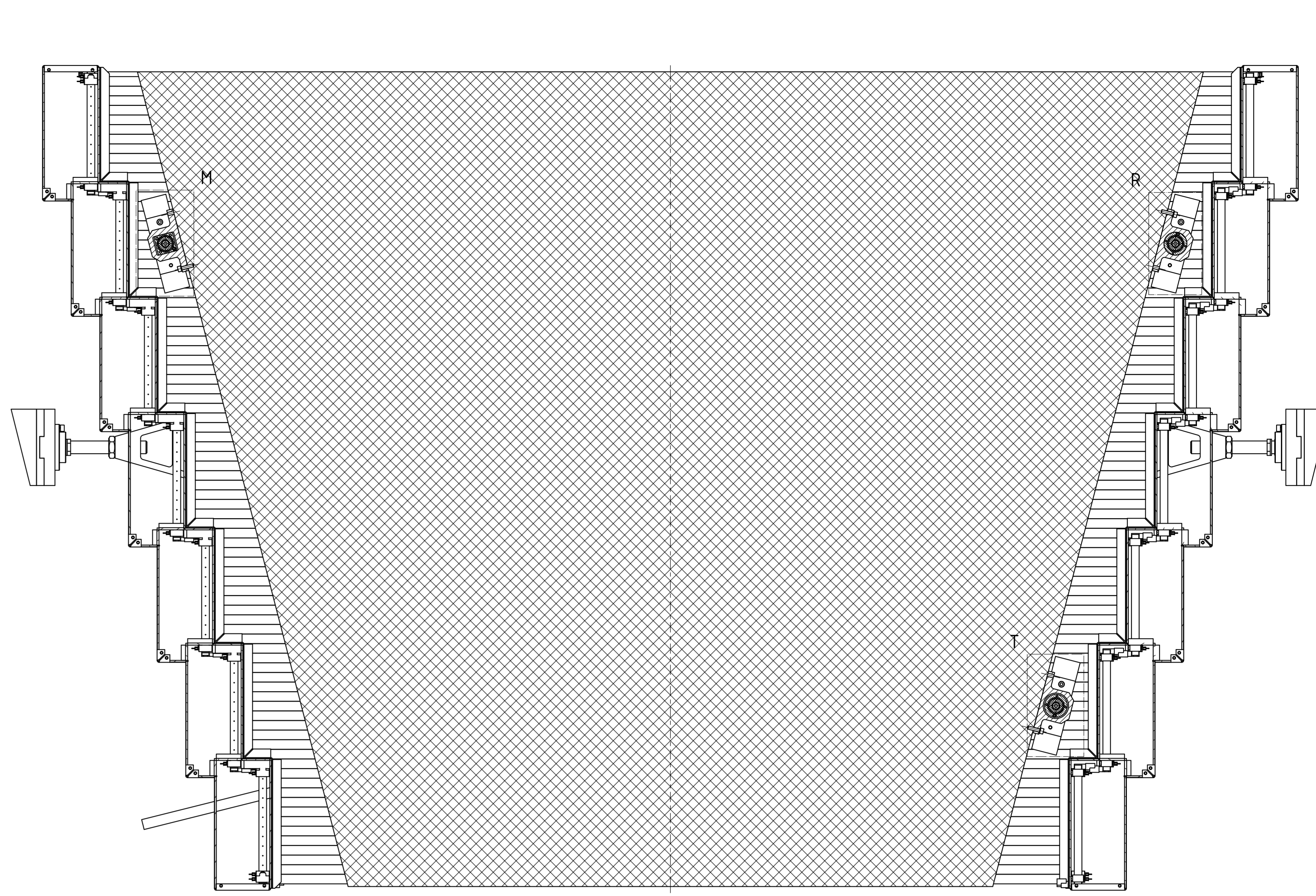
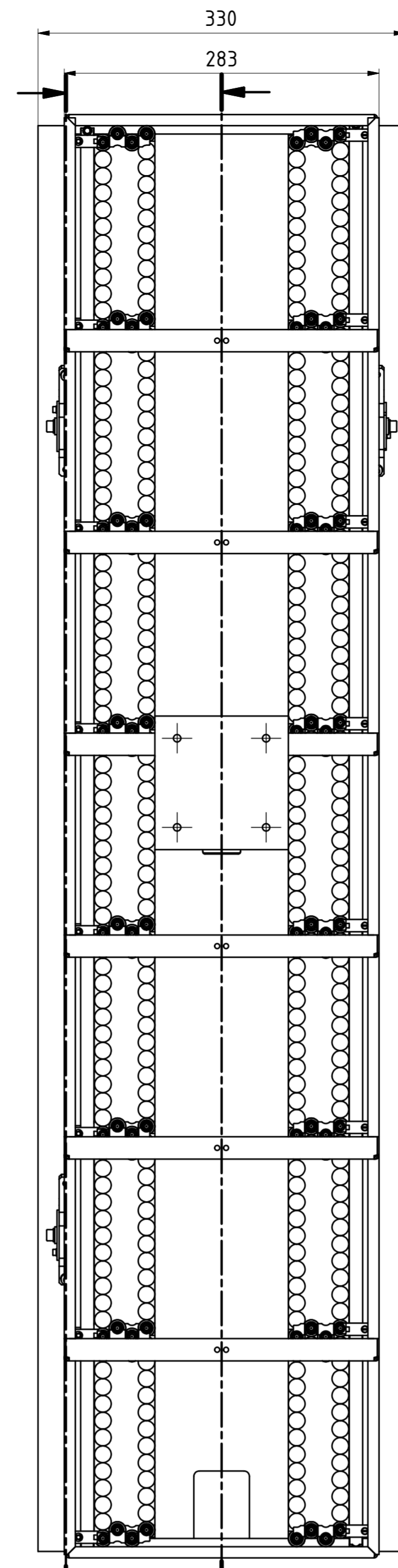
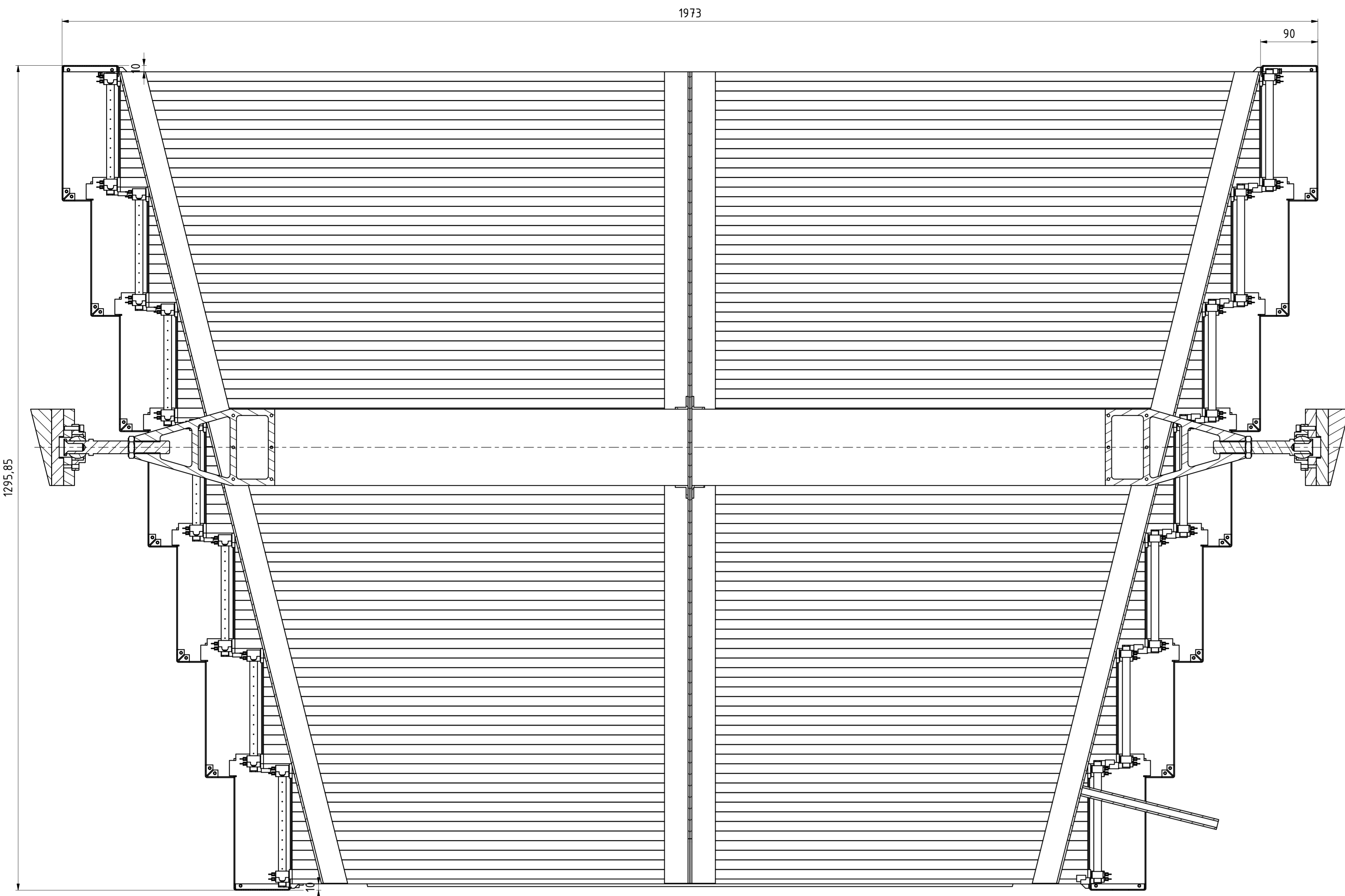
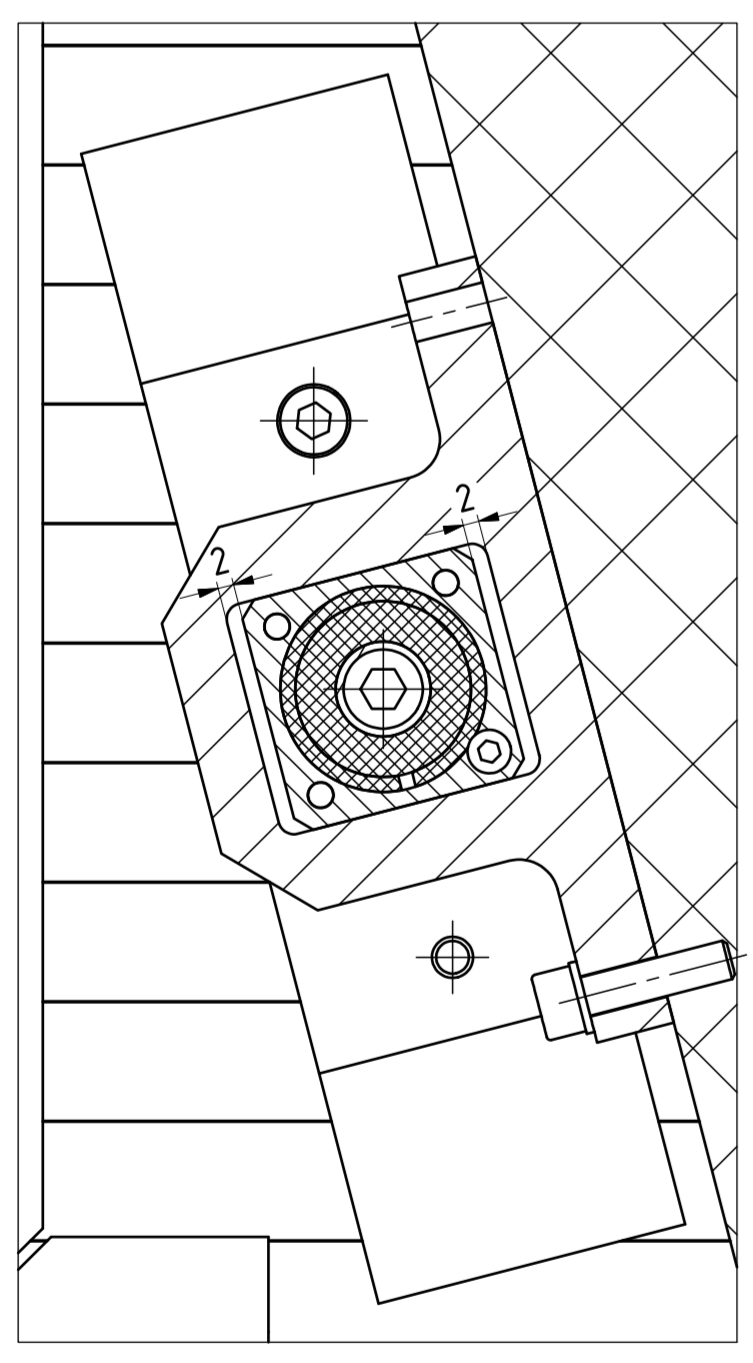


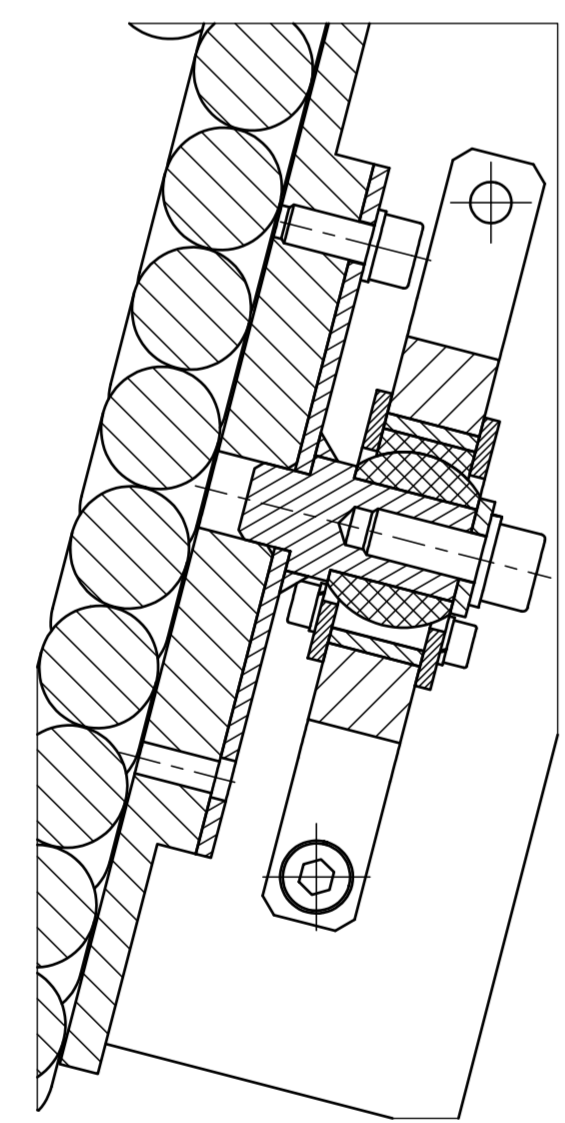
1973



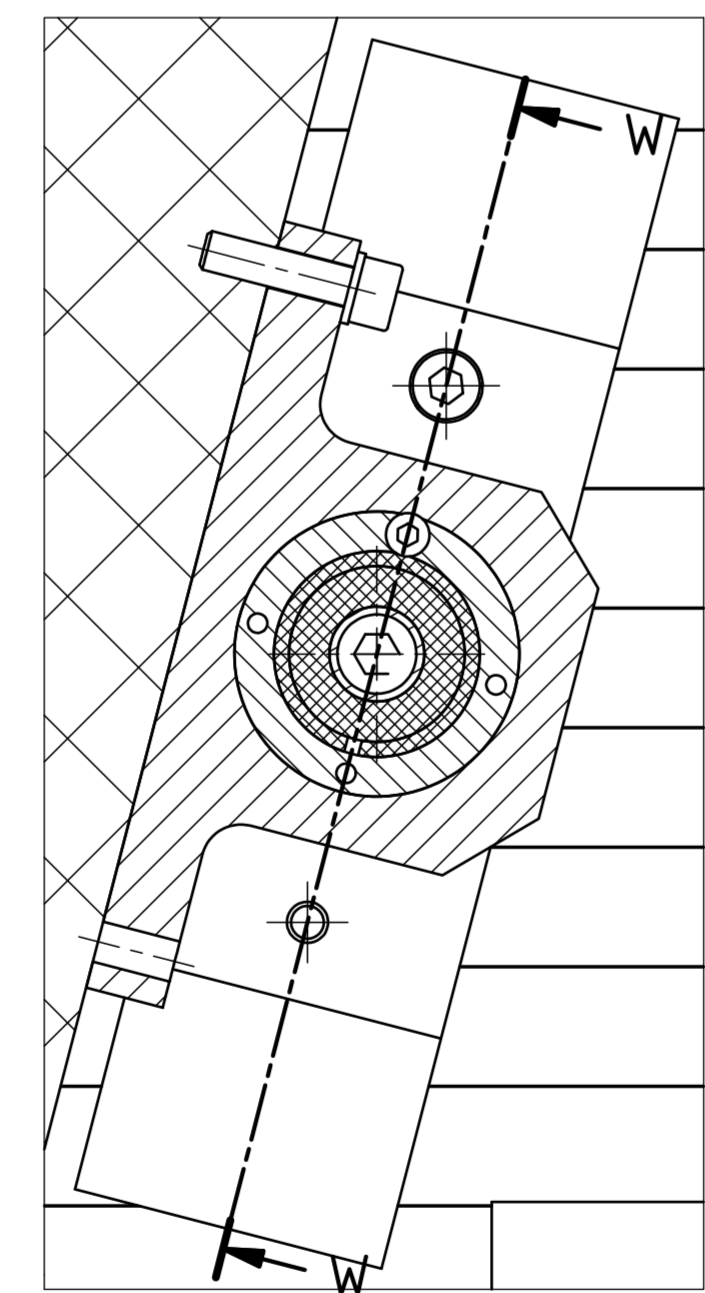
M (1:1)



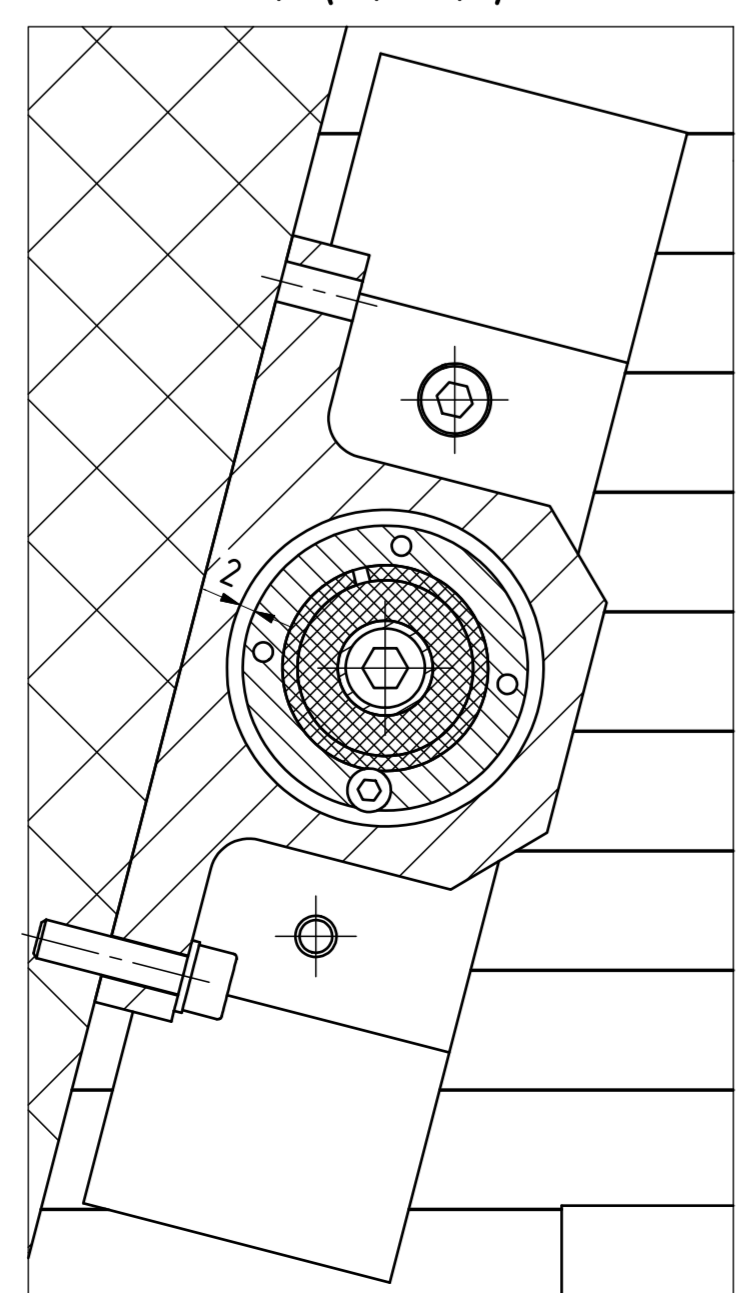
W-W (1:1)



R (1:1)



T (1:1)



				Max-Planck-Institut für Physik Werner-Heisenberg-Institut München		Gewicht: ... mm Dimensionen: ... mm Maße ohne Toleranzangabe nach DIN ISO 2768 - S-K	
glaskübel raupoliert geputzt	Tag 05.09.2011	Name SerP	Projekt ATLAS-MDT II	Werkstoff		Zeichnungsnummer / EDV Nr.: 104-220200-00.idw	
Maßstab EIL-1 with TGCs				Software: Inventar 2011 Blatt: 1 Gesamtzahl: 1 V11c		DIN EN 20 216 - A0 (841 x 1189)	