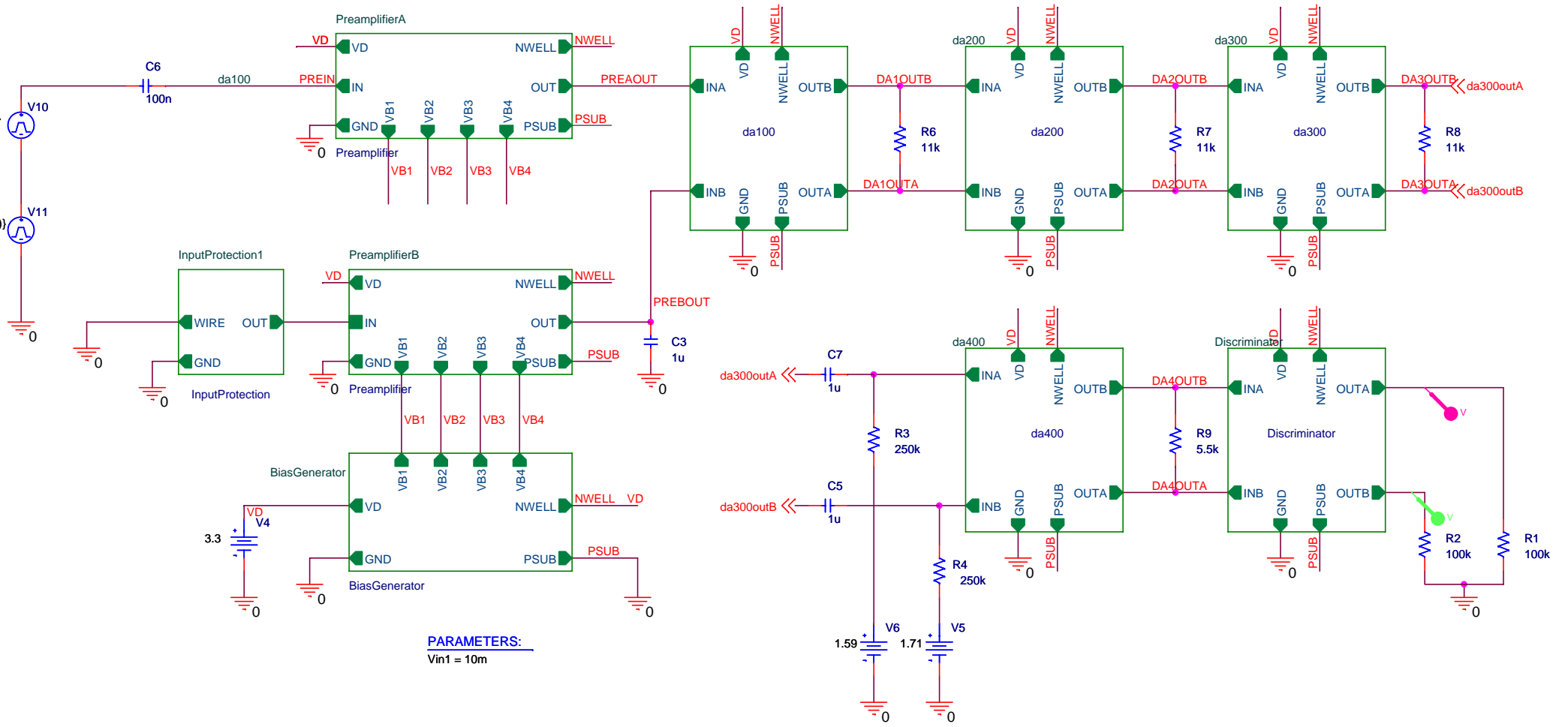


V1 = 0
 V2 = (Vin1)
 TD = 5n
 TR = 1.5n
 TF = 1.5n
 PW = 0.1n
 PER =

V1 = 0
 V2 = ((Vin1/-6.6))
 TD = 8.1n
 TR = 0.8n
 TF = 0.8n
 PW = 0.1n
 PER =



PARAMETERS:
 Vin1 = 10m