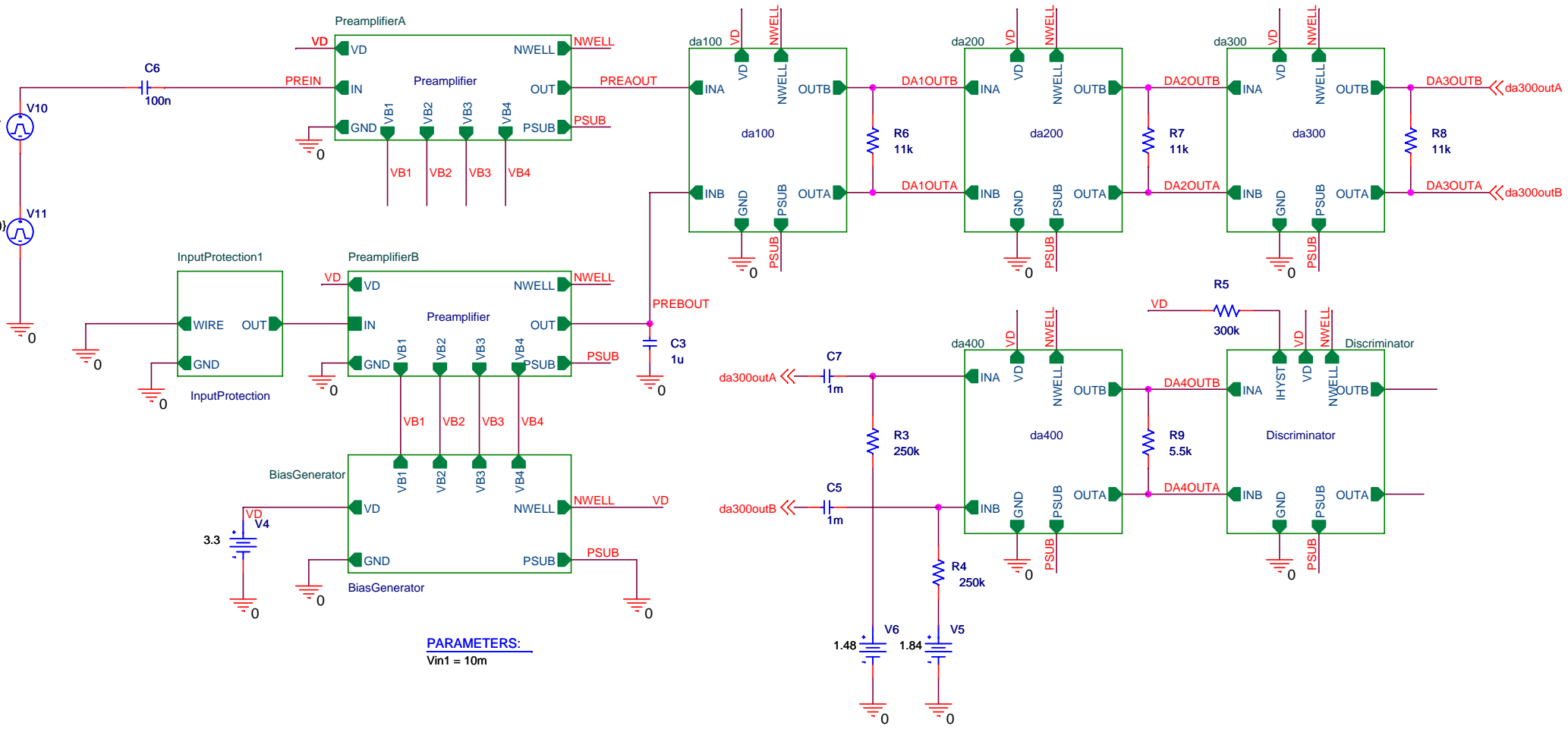


V1 = 0  
V2 = {Vin1}  
TD = 5n  
TR = 1.5n  
TF = 1.5n  
PW = 0.1n  
PER =

V1 = 0  
V2 = {(Vin1/-6.6)}  
TD = 8.1n  
TR = 0.8n  
TF = 0.8n  
PW = 0.1n  
PER =



PARAMETERS:  
Vin1 = 10m